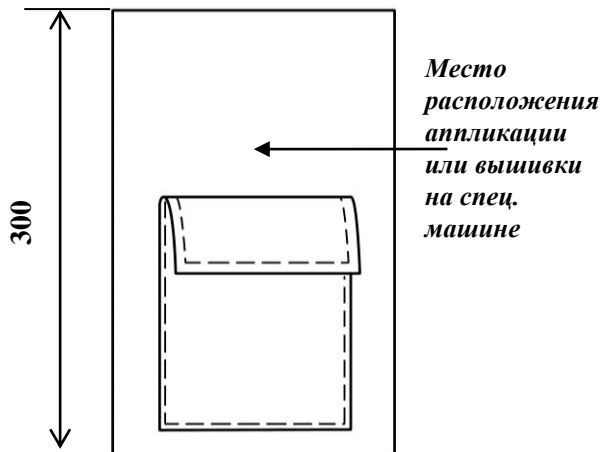


**9 класс.** «Обработка накладного кармана с отворотом»

Перед началом работы внимательно прочтите задание, изучите объект труда, наличие материалов и приспособлений для работы, предоставленное в аудитории оборудование.

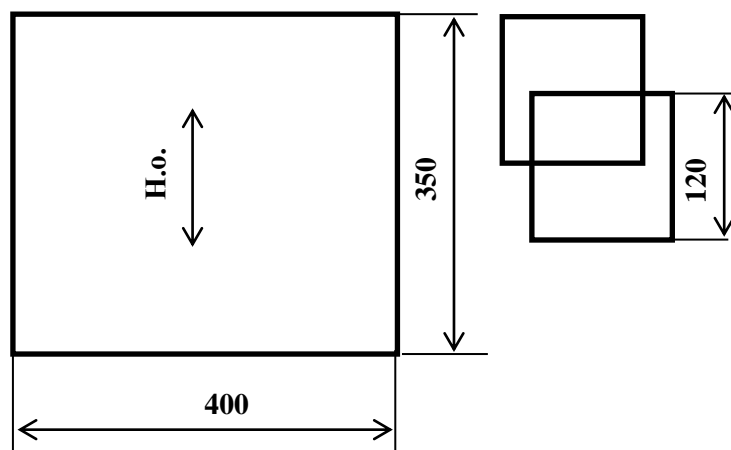
**Задание:**

Выполните обработку накладного кармана с отворотом на макете детали детской одежды с наличием в конструкции изделия аппликации или вышивки на спец. машине. Дополните оформление кармана и основной детали элементами декора из предложенных материалов и с использованием различных возможностей швейных машин.

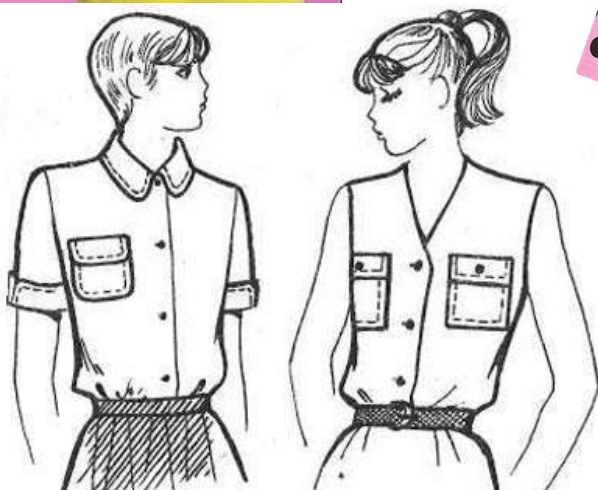


**Материалы:**

1. Лоскут ткани – 350 мм X 400 мм.
2. Тонкий фетр – 120 мм X 120 мм (2 лоскута).
3. Элементы декора.



На готовой одежде всех ассортиментных групп карманы несут двойную нагрузку — функциональную и декоративную. Их назначение на детской одежде имеет и чисто утилитарное значение. В карманы можно положить всё что угодно: маленькую игрушку, ключик, конфету, носовой платок, т.д. Накладной карман с отворотом, пожалуй, единственный карман, на котором можно проявить свою бурную фантазию. Ни один другой карман не позволит вам этого сделать. Дерзайте и у вас всё получится!



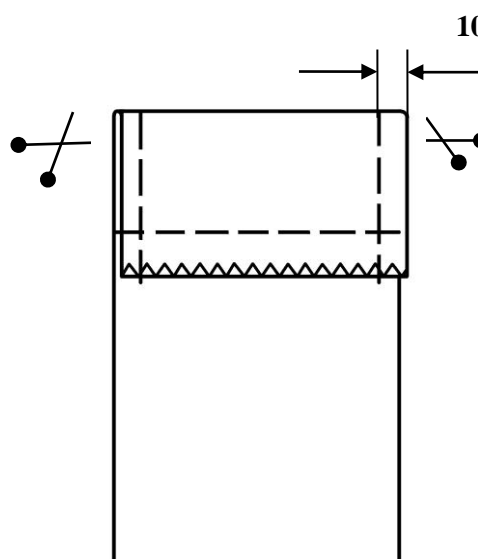
## Технологическая карта изготовления кармана

Описание операции	Графическое изображение
<p>1. Внесите в конструкцию изделия аппликацию или вышивку на спец. машине. Продумайте декор (отделку) основной детали и кармана. При необходимости выполните эскиз.</p> <p>В качестве технологической обработки декора вы можете выбрать как ручной способ отделки, так и машинный. Используйте имеющиеся в швейных машинах декоративные строчки или мотивы для вышивания в специальных вышивальных машинах, представленных в аудитории. От места расположения аппликации (вышивки) элементов отделки, возможно, поменяется порядок выполнения работы. По ходу работы Ваши первоначальные идеи могут измениться. <b>Не задерживайтесь на этом этапе!</b></p>	<p><i>Место для вашего эскиза</i></p>
<p>2. Произведите разметку.                      Размеры основной детали 300 мм X 210 мм (300 мм по долевой нити).                      Размеры готового кармана 150 мм X 130 мм.                      Величина отворота (цельнокроеного откидного клапана) в готовом виде 55 мм.                      При необходимости подготовьте выкройки.                      Для выполнения выкройки кармана и аппликации используйте пустой лист на стр. № 6.</p>	
<p>3. Произведите раскрой всех деталей изделия, соблюдая направление долевой нити и заданные параметры.                      Сделайте припуски на обработку боковых и нижнего срезов кармана 10 мм.</p>	
<p>4. На выкроенной детали кармана прямыми сметочными стежками наметьте центральную линию клапана и линии отворотов клапана.</p>	

5. Обработайте верхний срез выкроенной детали кармана зигзагообразной строчкой.



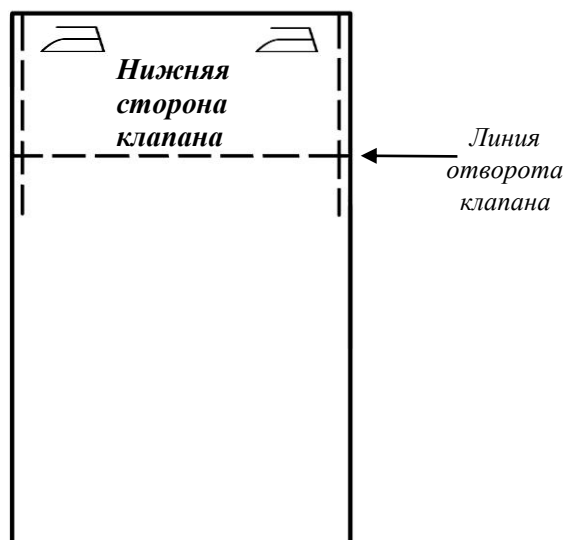
6. Перегните деталь по центральной линии клапана лицевой стороной внутрь, совмещая линии отворотов клапана. Сколите, сметайте и обтачайте торцевые края клапана. Ширина шва обтачивания 10 мм.



7. Нити наметывания удалите. Срежьте излишки ткани в уголках.

8. Выверните клапан, выправьте хорошо все швы.

9. Выметайте швы обтачивания с помощью прямых стежков, располагая шов обтачивания точно на сгибе. Строчку выметывания ведите по нижней стороне клапана. Слегка проутюжьте. Удалите швы выметывания. Проутюжьте ещё раз.



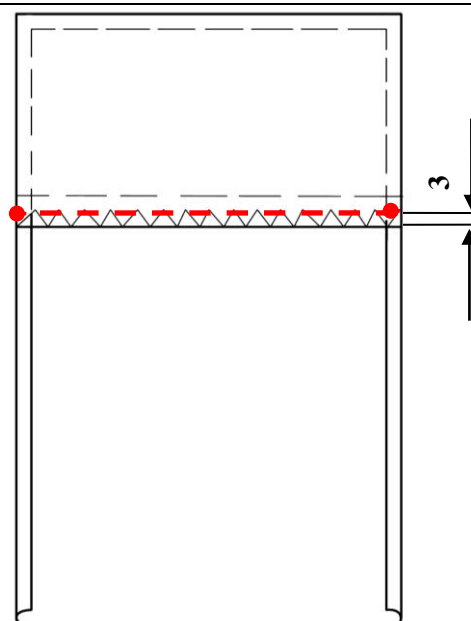
10. Перегните клапан по линии отворота. Зафиксируйте утюгом линию отворота по намеченным линиям.



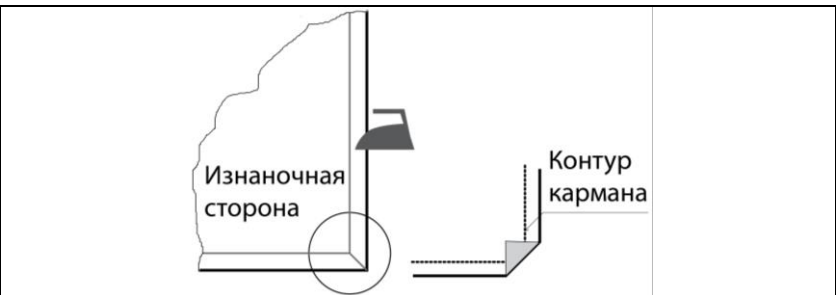
11. Проложите отделочную строчку по сторонам клапана. Ширина шва 5 мм. Прокладывайте строчку по верхней стороне клапана, с закрепками возле контрольных точек.



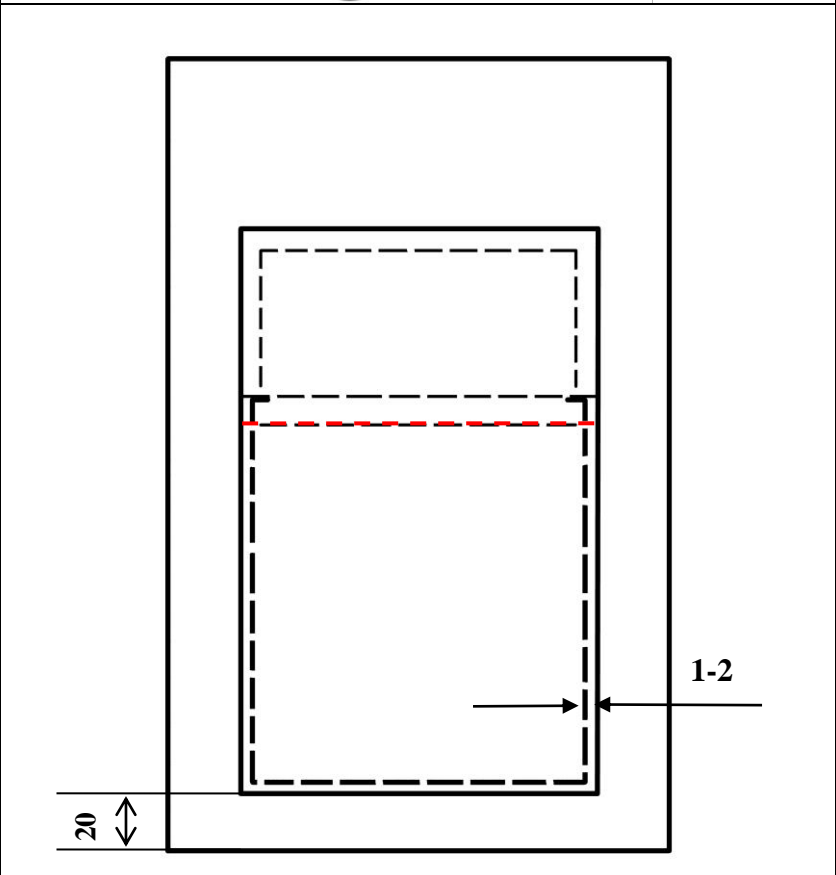
12. Прикрепите строчкой настрачивания край кармана с зигзагообразной строчкой. Ширина шва 3 мм.



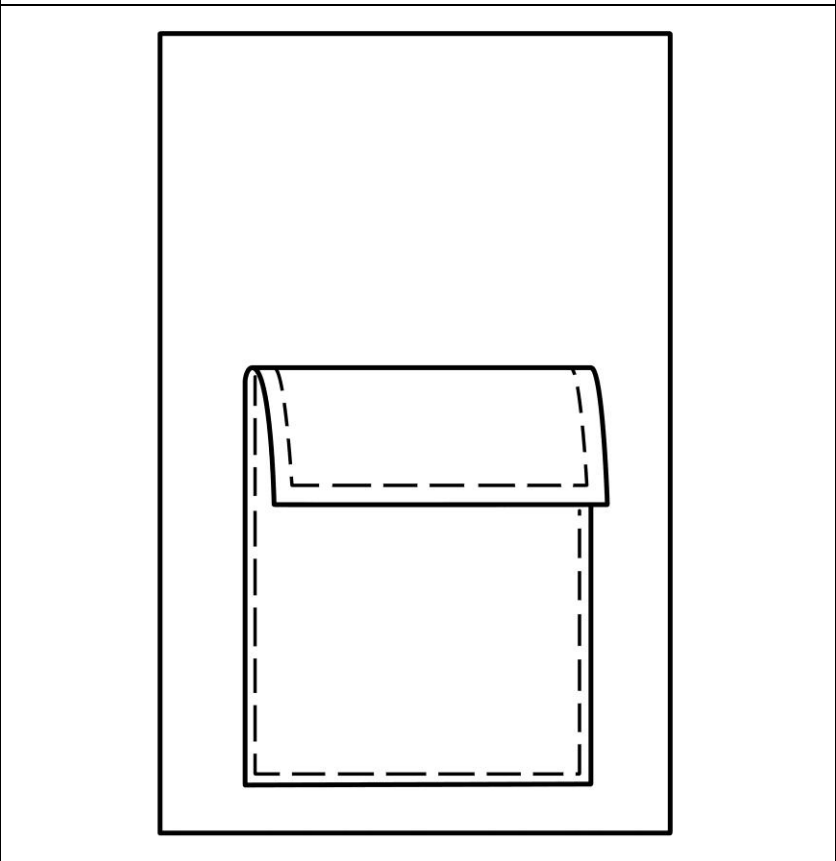
13. Подогните по линиям контура кармана боковые и нижний срезы. Аккуратно оформите уголки кармана «конвертиком», как показано на схеме. Приутюжьте. Заметайте припуски.



14. Произведите разметку расположения кармана на основной детали. Приколите, наметайте карман на основную деталь согласно разметке. Настрочите в край, с закрепками. Ширина шва 1-2 мм. Нити намётывания удалите. Выполните ВТО готового кармана.



15. Клапан отогните. Проутюжьте.



16. Выполните декорирование предложенного изделия, аппликацию (вышивку), если вы к этой работе ещё не приступали. Обратите внимание на возможности швейных машин, выбирайте легкие в исполнении, но эффектные способы отделки. Проведите окончательную влажно-тепловую обработку изделия.

**Лист для выполнения выкройки кармана, выкройки аппликации**

## Карта пооперационного контроля

### «Обработка накладного кармана с отворотом»

№ п/п	Критерии оценки	Бал лы	По факт у
	<b>Технические условия на изготовление изделия</b>	<b>14</b>	
1	Все детали выкроены и прикреплены с учетом направления нити основы (да/нет)	1	
2	Размеры готового кармана 150 мм X 130 мм ±4 мм, величина клапана 55 мм (да/нет)	2	
3	Качество зигзагообразной строчки (да/нет)	1	
4	Качество строчки настрачивания края кармана с зигзагообразной строчкой (3 мм±1)	1	
5	Симметричность углов кармана (да/нет)	1	
6	Качество высеченных и выправленных углов на клапане (их ВТО) (да/нет)	1	
7	Качество торцевых срезов клапана (швы обтачивания выметаны на ребро) (да/нет)	1	
8	Ширина отделочной строчки по клапану (5 мм±1 мм)	1	
9	Качество отделочной строчки по карману (в край, 1-2 мм, строчка ровная по всему периметру) (да/нет)	1	
10	Качество крепления кармана к основной детали (правильное - по линии отворота, симметричное, с наличием закрепок в виде буквы «Г», оптимальная длина всех закрепок 5-7 мм ±1 мм) (да/нет)	2	
11	Расположение кармана на основной детали согласно предложенной разметке (да/нет)	1	
12	Качество окончательной влажно-тепловой обработки (да/нет)	1	
	<b>Характер оформления макета детали детской одежды с карманом</b>	<b>6</b>	
13	Наличие в конструкции изделия аппликации (машинной вышивки) (да/нет)	1	
14	Грамотное и уместное композиционное решение в предложенной в работе аппликации (машинной вышивки); согласованность с размерами всей работы. Наличие определённой «смысловой идеи оформления», характерной для детской одежды (да/нет)	2	
15	Оригинальное использование декоративных машинных строчек в обработке изделия (да/нет)	1	
16	Наличие и целесообразность дополнительных декоративных элементов (да/нет)	1	
17	Внешний вид (цветовая гамма кружева...тесьмы...лент, пайеток, бусин, пуговиц; аккуратность выполненной работы, в том числе и качество изнаночной стороны) (да/нет)	1	
	<b>Итого:</b>	<b>20</b>	

Особые замечания: \_\_\_\_\_

Отметка о несоблюдении безопасных приемов труда: \_\_\_\_\_

Отметка об отсутствии правильной организации рабочего места и формы: \_\_\_\_\_