

Перв. примен.

Справ. №

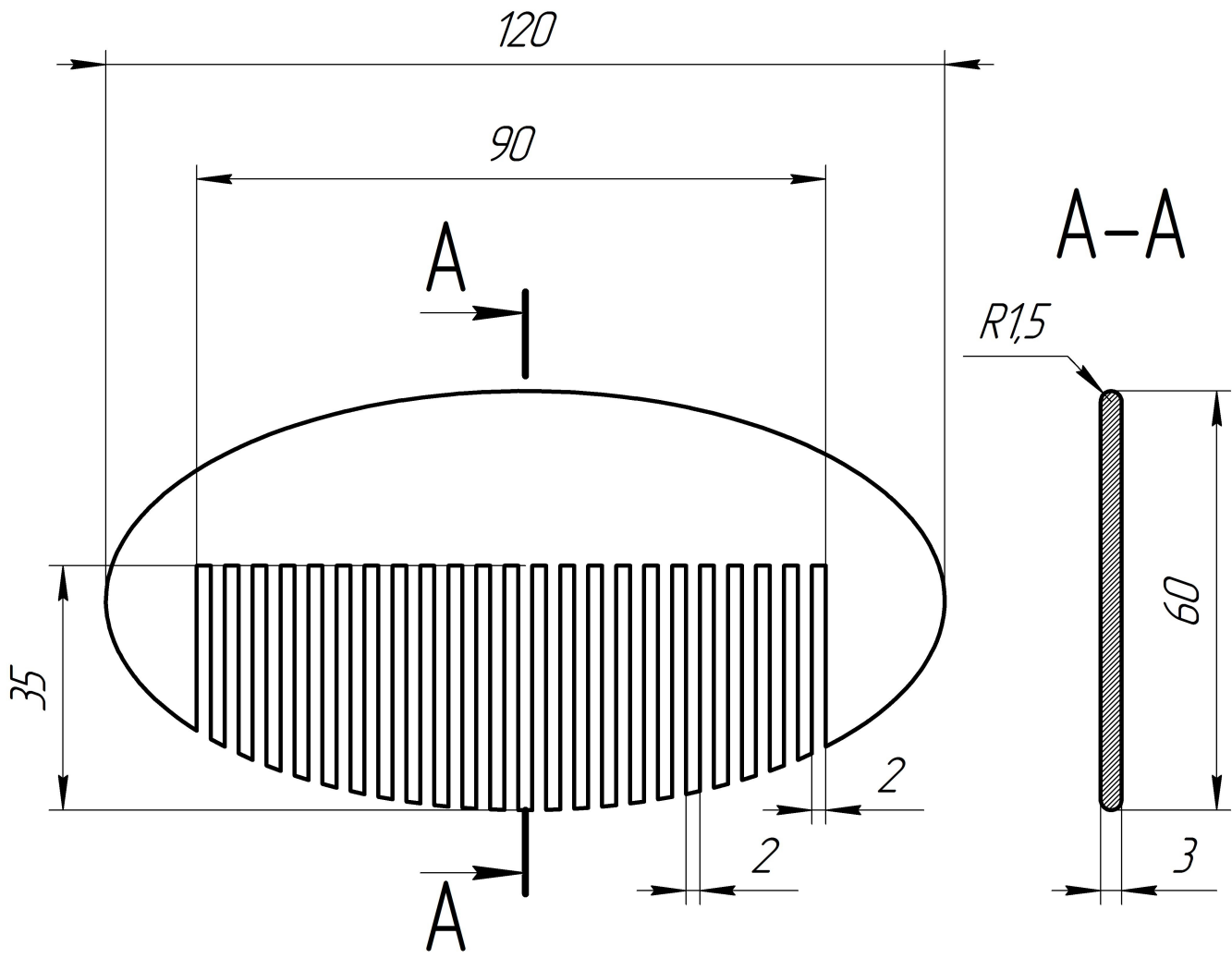
Подп. и дата

Изм. № докл.

Взам. инв. №

Подп. и дата

Изм. № подл.



Изм.	Лист	№ докум.	Подп.	Дата
Разраб.				
Пров.				
Т.контр.				
И.контр.				
Утв.				

**Гребешок**

АБС 0804Т ТУ 2214-019-002 03521-96

Лит.	Масса	Масштаб
	0,01	1:1
Лист	Листов	1