

Тестовые задания  
регионального этапа Всероссийской олимпиады школьников по технологии 2017-2018  
учебного года  
9 класс  
Вариант 1

1. Приведите три примера использования технических устройств для повышения производительности труда.

2. Расположите в хронологическом порядке создание следующих транспортных средств:
- а. Реактивный самолет;
  - б. Автомобиль;
  - в. Самолет;
  - г. Поезд;
  - д. Корабль.

3. Опишите процессы изготовления фанеры и древесно-стружечной плиты (ДСП).

4. Приведите два примера художественной обработки древесины


5. Назовите три вида механической передачи, в которых используются зубчатые колеса.

6. Какое преобразование энергии осуществляется в металлообрабатывающих станках ?

7. Укажите два способа механической обработки металлов и их сплавов давлением.



8. Нарисуйте схему трехрожковой люстры с двумя выключателями, включающими или одну или две лампы.



9. Почему альтернативные источники электрической энергии: солнечные и ветроэлектростанции не усиливают парниковый эффект ?



10. Приведите три примера художественной обработки металла.



11. Из каких видов стали изготавливаются резцы?

12. Приведите четыре примера использования лазерных технологий в металлообработке и компьютерной технике.

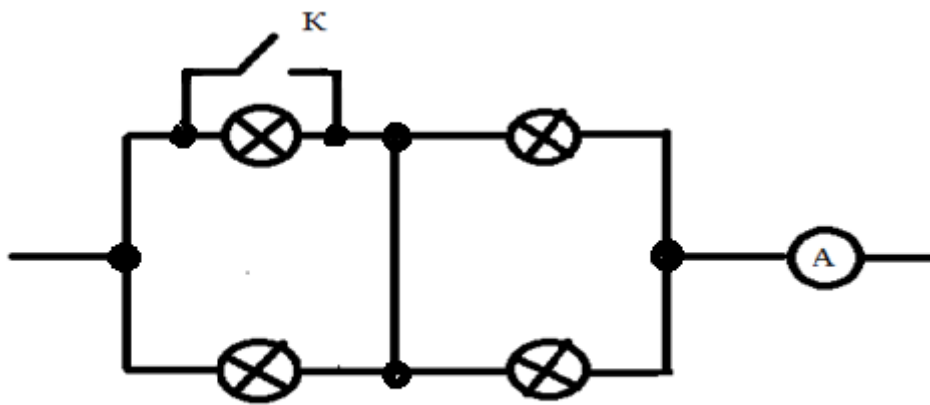
13. Какую опасность представляют изделия из ПВХ (поливинилхлорида) ?

14. В чём заключается принцип реализации аддитивных технологий в процессе создания изделий ?

15. Приведите три примера использования информационных технологий при реализации школьного (ученического) творческого проекта.

16. Приведите пример использования роботов в автомобилях.

17. Во сколько раз изменяется ток через амперметр при замыкании ключа ?



18. Какие домашние расходы относятся к постоянным ?

19. В чем состоит содержание менеджмента ?

\_\_\_\_\_

20. Приведите три примера широко используемых сплавов.

\_\_\_\_\_

21. Приведите три примера использования режущих инструментов, применяемых при работе на металлорежущих станках.

\_\_\_\_\_

22. Приведите два примера применения меди в электротехнической промышленности.

\_\_\_\_\_

23. С чего начинается планирование проектной деятельности ?

\_\_\_\_\_

24. Назовите три самых древних обрабатываемых материала.

25. Какое образование достаточно для работы столяра ?



**26. Творческое задание**

**Сконструируйте мебельную ручку для шкафа (Рис.1.)**

*Технические условия:*

1. Вам необходимо, из бруска 40x40 мм, длиной 140 мм выточить две мебельных ручки с шипом для шкафа.
2. Составьте эскиз (ГОСТ 3.1128-93 Правила выполнения эскизов) по следующим габаритным размерам:
  - 2.1. Длина заготовки с шипом  $56 \pm 1$  мм; длина шипа  $14 \pm 1$  мм,  $\varnothing$  шипа  $10 \pm 1$  мм;  $\varnothing$  основания ручки  $30 \pm 1$  мм, ширина (толщина) основания ручки 6 мм; наибольший  $\varnothing$  верхней части ручки (шара)  $26 \pm 1$  мм. Ножку ручки сконструировать самостоятельно и размеры не указывать.
3. Материал изготовления – лиственные породы деревьев. Укажите лиственную породу дерева.

---

4. Укажите оборудование, на котором будете вытачивать изделия.

---

5. Перечислите названия технологических операций, применяемых при изготовлении данных изделий.

---

6. Перечислите оборудование, инструменты и приспособления, применяемые для изготовления данных изделий.

---

7. Укажите вид отделки готовых изделий на стадии финишной обработки.

---

*Примечание.* Учитывается вид финишной отделки и дизайн готового изделия.



Рис. 1. Образец мебельной ручки для шкафа



